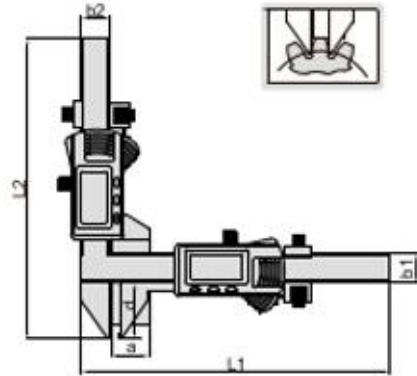




1181



Best.-Nr.	Messbereich	Fehlergrenze	L1	L2	a	b1	b2	d
1181-M25A	M1 – 25 mm	± 0,04 mm	170,0 mm	165,5 mm	21,0 mm	16,0 mm	16,0 mm	30,5 mm

- Ablesegenauigkeit 0,001 mm
- Hartmetallbestückte Messflächen
- Funktionen On / Off Ein- / Ausschalten, mm / inch Umschaltung
- Batterie LR44
- Datenausgabe
- Rostfreier Stahl
- Optionales Zubehör für Datenausgabe

NC-Werkzeuge  
Reinhold Kwauka  
Buchrainweg 69  
63069 Offenbach  
www.nc-werkzeuge.de  
nc-werkzeuge@t-online.de

Tel. 069 84849064  
Fax 069 83833707