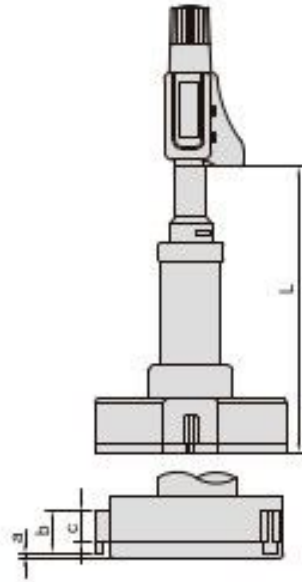




3127



Type C

Best. Nr.	Messbereich	Typ	Genauigkeit	Einstellring	Verlängerung	L	a	b	c
3127-100	87 – 100 mm	C	5 $\mu$	87,0 mm $\varnothing$	150 mm	114	0,5	17,5	14,5

- Messbereich 87 – 100 mm  $\varnothing$
- entspricht DIN863-4
- Ablesegenauigkeit 0,001 mm
- mit Ratsche
- mit Einstellring ( Best.Nr. 6312 ) /
- Optionale Zubehör Messschrauben-Ständer (Best.Nr. 6301 / 6301-2)
- Mit Verlängerung 150 mm Länge
- Mit Herstellerzertifikat

NC-Werkzeuge  
Reinhold Kwauka  
Buchrainweg 69  
63069 Offenbach  
www.nc-werkzeuge.de  
nc-werkzeuge@t-online.de

Tel. 069 84849064  
Fax 069 83833707