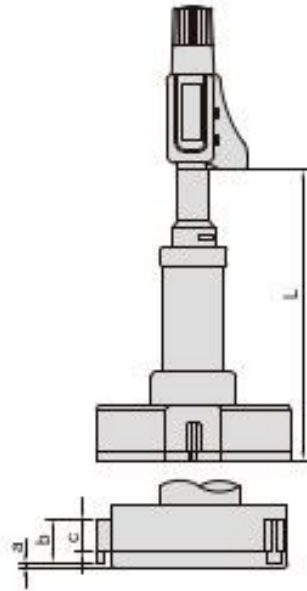




3127



Type C

Best. Nr.	Messbereich	Typ	Genauigkeit	Einstellring	Verlängerung	L	a	b	c
3127-75	62 – 75 mm	C	5 μ	62,0 mm \varnothing	150 mm	114	0,5	17,5	14,5

- Messbereich 62 – 75 mm \varnothing
- entspricht DIN863-4
- Ablesegenauigkeit 0,001 mm
- mit Ratsche
- mit Einstellring (Best.Nr. 6312) /
- Optionale Zubehör Messschrauben-Ständer (Best.Nr. 6301 / 6301-2)
- Mit Verlängerung 150 mm Länge
- Mit Herstellerzertifikat

NC-Werkzeuge
Reinhold Kwauka
Buchrainweg 69
63069 Offenbach
www.nc-werkzeuge.de
nc-werkzeuge@t-online.de

Tel. 069 84849064
Fax 069 83833707