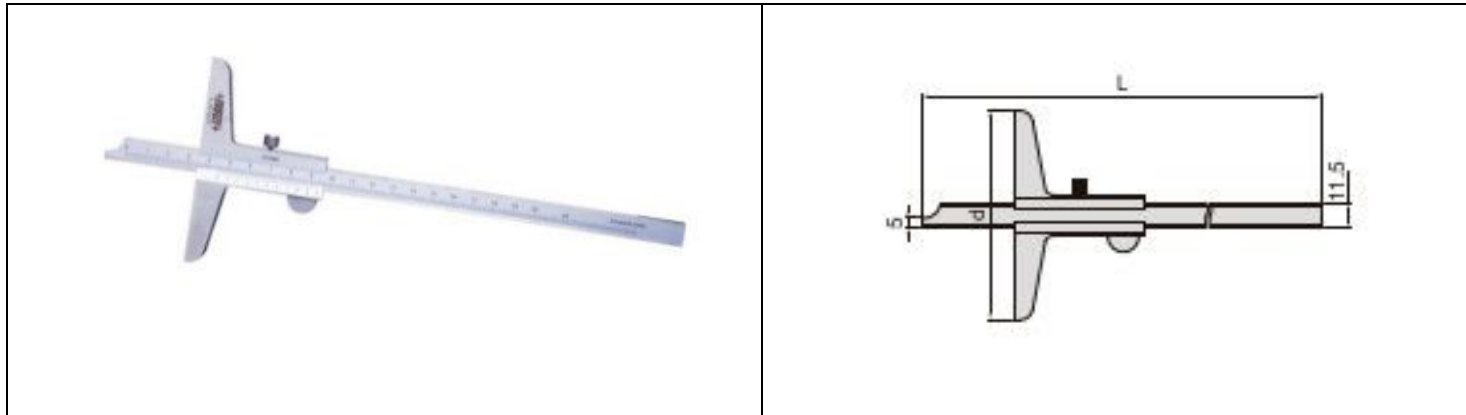


Produktdatenblatt 1240-200



Bestellnummer	Messbereich	Genauigkeit	L	d
1240-200	0 – 200 mm	± 0,05mm	285,0 mm	100,0 mm

- Messbereich 0 – 200 mm
- Ablesung / Teilung 0,05 mm
- Material Rostfreier Stahl
- Ablesefläche matt verchromt



NC-Werkzeuge
Reinhold Kwauka
Buchrainweg 69
63069 Offenbach
www.nc-werkzeuge.de
nc-werkzeuge@t-online.de

Tel. 069 84849064
Fax 069 83833707