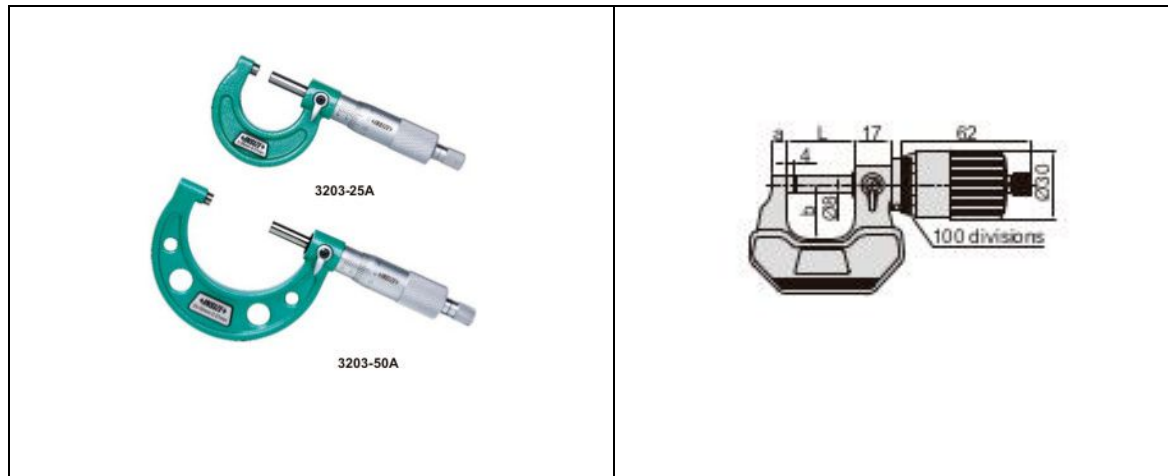


Produktdatenblatt 3203 – 100A



Bestellnummer	Messbereich	Genauigkeit	L	a	b
3203-100A	75 – 100 mm	5 μ	107,0 mm	15,0 mm	60,0 mm

- Messbereich 75 – 100 mm
- Skalenteilungswert 0,001
- Messflächen hartmetallbestückt
- Mit Ratsche
- Fehlergrenze nach DIN 862
- inklusive Einstellmaße (außer Messbereich 0 - 25 mm)
- inklusive Herstellerzertifikat, vergleichbar mit DKD Deutschland



NC-Werkzeuge
 Reinhold Kwauka
 Buchrainweg 69
 63069 Offenbach
www.nc-werkzeuge.de
nc-werkzeuge@t-online.de

Tel. 069 84849064
 Fax 069 83833707