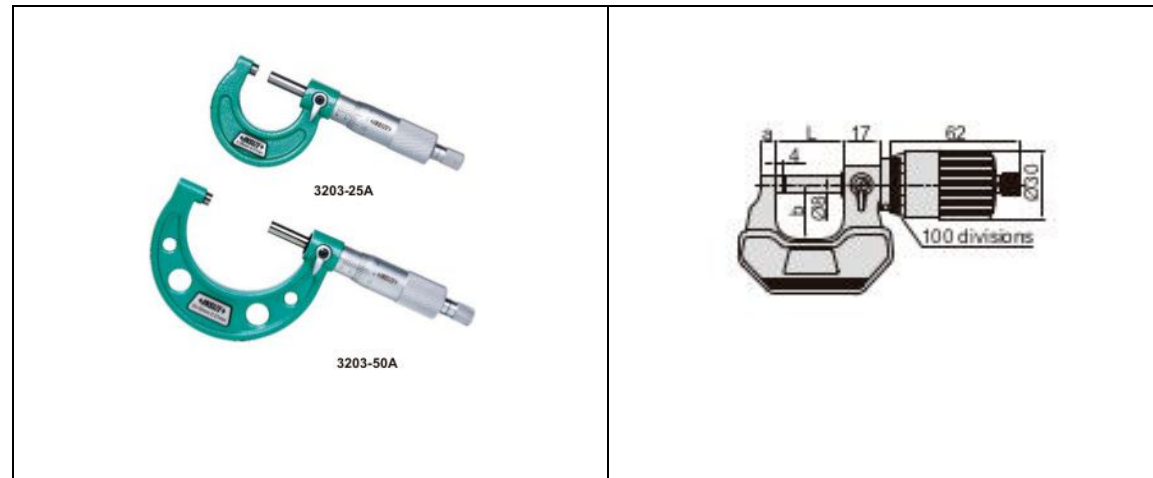


## Produktdatenblatt 3203 – 75A



Bestellnummer	Messbereich	Genauigkeit	L	a	b
3203-75A	50 – 75 mm	5 $\mu$	82,0 mm	15,0 mm	49,0 mm

- Messbereich 50 – 75 mm
- Skalenteilungswert 0,001
- Messflächen hartmetallbestückt
- Mit Ratsche
- Fehlergrenze nach DIN 862
- inklusive Einstellmaße (außer Messbereich 0 - 25 mm)
- inklusive Herstellerzertifikat, vergleichbar mit DKD Deutschland



NC-Werkzeuge  
 Reinhold Kwauka  
 Buchrainweg 69  
 63069 Offenbach  
[www.nc-werkzeuge.de](http://www.nc-werkzeuge.de)  
[nc-werkzeuge@t-online.de](mailto:nc-werkzeuge@t-online.de)

Tel. 069 84849064  
 Fax 069 83833707