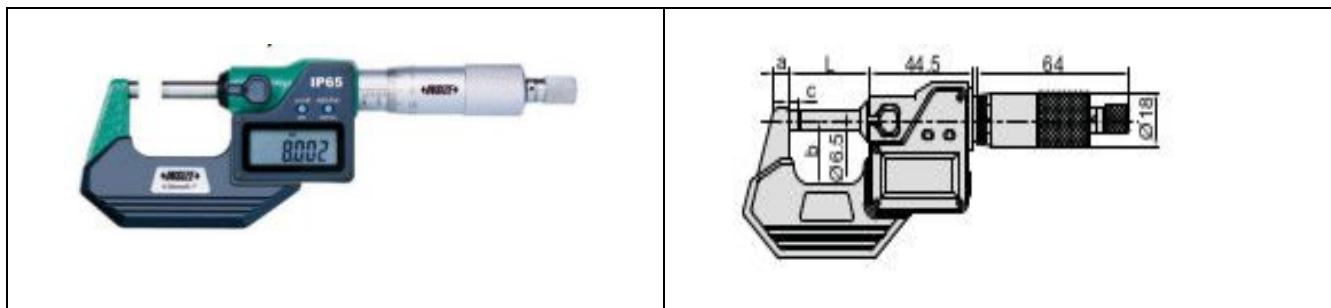


Produktdatenblatt 3101 – 225A



Bestellnummer	Messbereich	Fehlergrenze	L	a	b	c
3101-225A	200 – 225 mm	$\pm 4 \mu$	236,0 mm	23,0 mm	129,5 mm	5,5 mm

- **Messbereich 200 – 225 mm**
- **Zifferschrittwert 0,001**
- **Schutzart IP 65 staubdicht und strahlwassergeschützt**
- **Funktionen: ON / OFF, SET Voreinstellung, ABS / INC Absolut / Inkremental, mm / inch Umschaltung**
- **Mit Datenausgang**
- **Batterie LR44, Auto-ON / OFF, Automatisches Ausschalten**
- **Messflächen hartmetallbestückt**
- **Inklusive balligem Messaufsatz**
- **inklusive Einstellmaße (außer Messbereich 0 - 25 mm)**