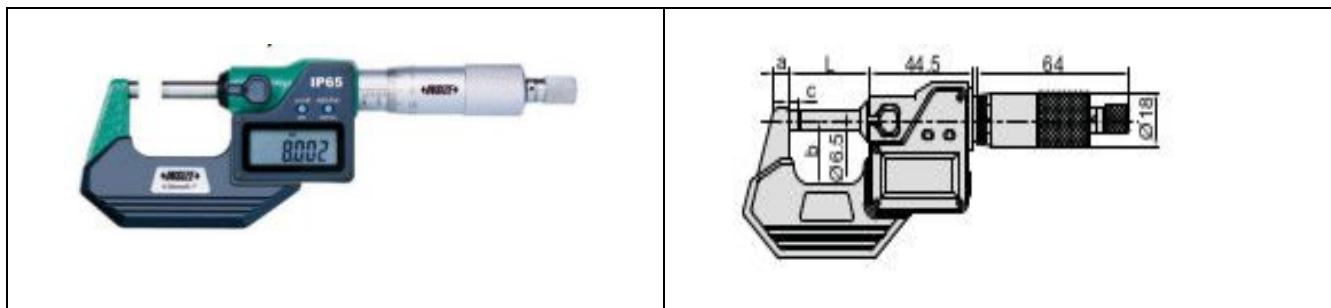


Produktdatenblatt 3101 – 150A



Bestellnummer	Messbereich	Fehlergrenze	L	a	b	c
3101-150A	125 – 150 mm	$\pm 3 \mu$	160,5 mm	10,0 mm	82,0 mm	3,0 mm

- Messbereich 125 – 150 mm
- Ziffernschrittweite 0,001
- Schutzart IP 65 staubdicht und strahlwassergeschützt
- Funktionen: ON / OFF, SET Voreinstellung, ABS / INC Absolut / Inkremental, mm / inch Umschaltung
- Mit Datenausgang
- Batterie LR44, Auto-ON / OFF, Automatisches Ausschalten
- Messflächen hartmetallbestückt
- Inklusive balligem Messaufsatz
- inklusive Einstellmaße (außer Messbereich 0 - 25 mm)