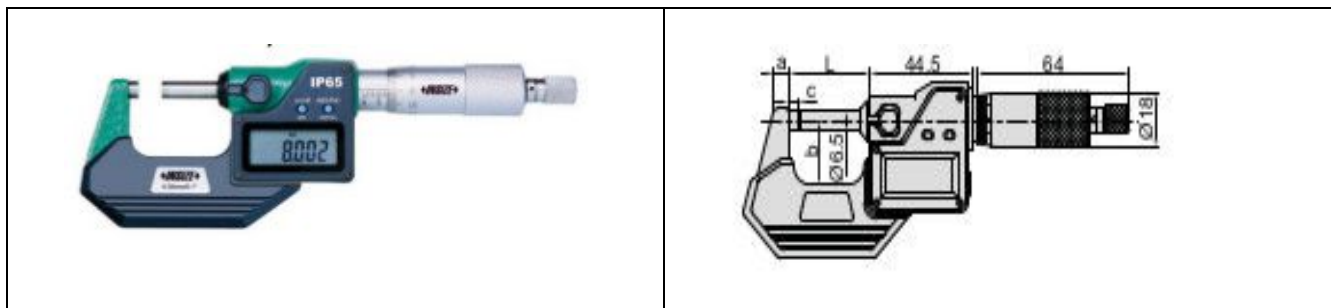


Produktdatenblatt 3101 – 125A



Bestellnummer	Messbereich	Fehlergrenze	L	a	b	c
3101-125A	100 – 125 mm	$\pm 3 \mu$	135,0 mm	10,0 mm	70,0 mm	3,0 mm

- **Messbereich 100 – 125 mm**
- **Zifferschrittwert 0,001**
- **Schutzart IP 65 staubdicht und strahlwassergeschützt**
- **Funktionen: ON / OFF, SET Voreinstellung, ABS / INC Absolut / Inkremental, mm / inch Umschaltung**
- **Mit Datenausgang**
- **Batterie LR44, Auto-ON / OFF, Automatisches Ausschalten**
- **Messflächen hartmetallbestückt**
- **Inklusive balligem Messaufsatz**
- **inklusive Einstellmaße (außer Messbereich 0 - 25 mm)**



NC-Werkzeuge
Reinhold Kwauka
Buchrainweg 69
63069 Offenbach
www.nc-werkzeuge.de
nc-werkzeuge@t-online.de

Tel. 069 84849064
Fax 069 83833707