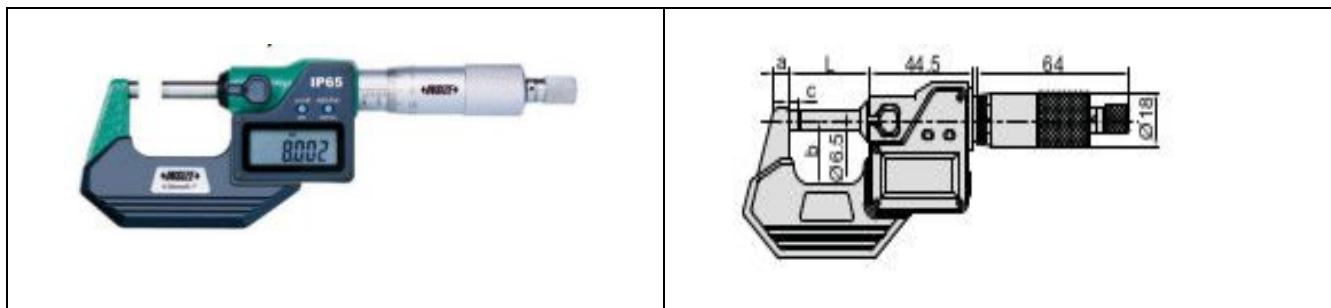


Produktdatenblatt 3101 – 100A



Bestellnummer	Messbereich	Fehlergrenze	L	a	b	c
3101-100A	75 – 100 mm	$\pm 3 \mu$	109,5 mm	8,0 mm	57,0 mm	3,0 mm

- Messbereich 75 – 100 mm
- Ziffernschrittweite 0,001
- Schutzart IP 65 staubdicht und strahlwassergeschützt
- Funktionen: ON / OFF, SET Voreinstellung, ABS / INC Absolut / Inkremental, mm / inch Umschaltung
- Mit Datenausgang
- Batterie LR44, Auto-ON / OFF, Automatisches Ausschalten
- Messflächen hartmetallbestückt
- Inklusive balligem Messaufsatz
- inklusive Einstellmaße (außer Messbereich 0 - 25 mm)
- mit Herstellerzertifikat, vergleichbar DKD Deutschland



NC-Werkzeuge
Reinhold Kwauka
Buchrainweg 69
63069 Offenbach
www.nc-werkzeuge.de
nc-werkzeuge@t-online.de

Tel. 069 84849064
Fax 069 83833707