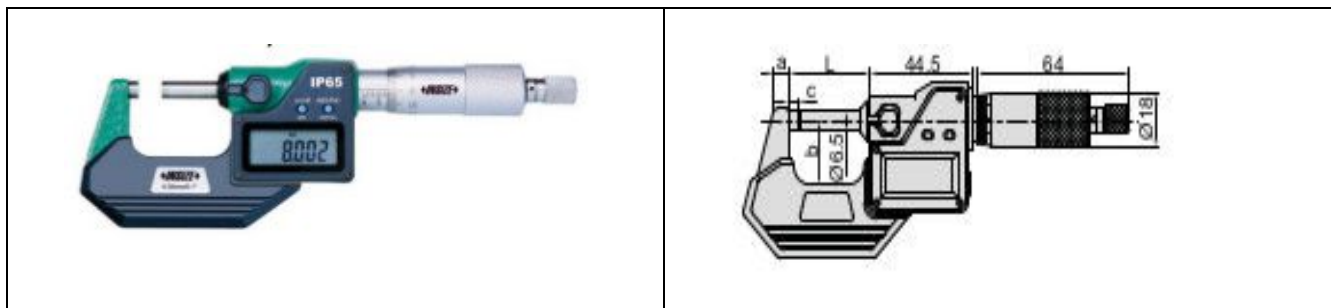


## Produktdatenblatt 3101 – 75A



Bestellnummer	Messbereich	Fehlergrenze	L	a	b	c
3101-75A	50 – 75 mm	$\pm 3 \mu$	84,5 mm	8,0 mm	44,5 mm	3,0 mm

- Messbereich 50 – 75 mm
- Ziffernschritt看wert 0,001
- Schutzart IP 65 staubdicht und strahlwassergeschützt
- Funktionen: ON / OFF, SET Voreinstellung, ABS / INC Absolut / Inkremental, mm / inch Umschaltung
- Mit Datenausgang
- Batterie LR44, Auto-ON / OFF, Automatisches Ausschalten
- Messflächen hartmetallbestückt
- Inklusive balligem Messaufsatz
- inklusive Einstellmaße (außer Messbereich 0 - 25 mm)
- mit Herstellerzertifikat, vergleichbar DKD Deutschland



NC-Werkzeuge  
Reinhold Kwauka  
Buchrainweg 69  
63069 Offenbach  
www.nc-werkzeuge.de  
nc-werkzeuge@t-online.de

Tel. 069 84849064  
Fax 069 83833707