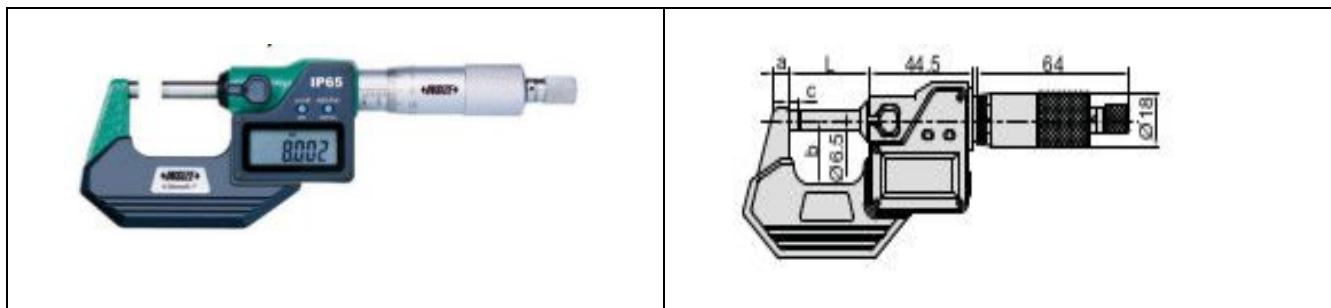


## Produktdatenblatt 3101 – 50A



Bestellnummer	Messbereich	Fehlergrenze	L	a	b	c
3101-50A	25 – 50 mm	$\pm 2 \mu$	59,5 mm	8,0 mm	32,0 mm	3,0 mm

- Messbereich 25 – 50 mm
- Ziffernschritt看wert 0,001
- Schutzart IP 65 staubdicht und strahlwassergeschützt
- Funktionen: ON / OFF, SET Voreinstellung, ABS / INC Absolut / Inkremental, mm / inch Umschaltung
- Mit Datenausgang
- Batterie LR44, Auto-ON / OFF, Automatisches Ausschalten
- Messflächen hartmetallbestückt
- Inklusive balligem Messaufsatz
- inklusive Einstellmaße (außer Messbereich 0 - 25 mm)
- mit Herstellerzertifikat, vergleichbar DKD Deutschland