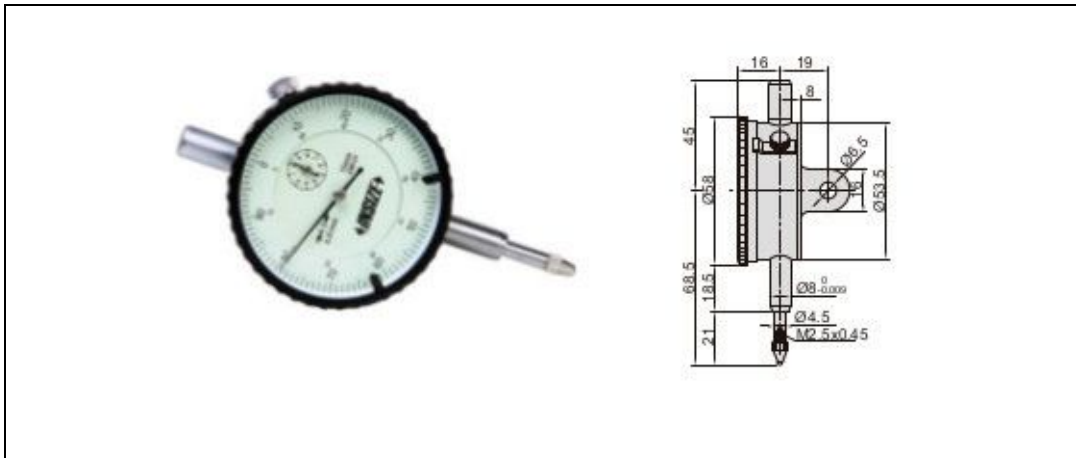


Produktdatenblatt 2308-10FA



Bestellnummer	Messbereich	Genauigkeit (fges)	Hysterese (Umkehrspanne fu)	Anmerkung
2308-10FA	10 mm	17 μ	3 μ	Flache Rückwand

- Skalenteilung 0,01 mm
- Messbereich / Umdrehung 1,0 mm
- Skaleneinteilung 0 – 100
- Edelsteingelagert
- Mit Toleranzmarken und Feststellschraube für Ziffernblatt
- Optionales Zubehör Rückwände, Messeinsätze
- im Lieferumfang enthalten Herstellerprüfzertifikat, vergleichbar mit NIST USA