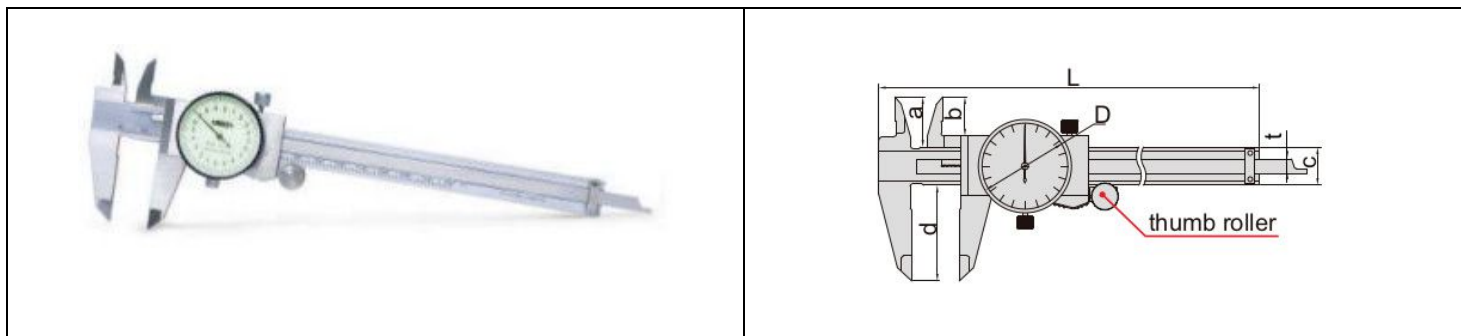


Produktdatenblatt 1311-200A



Bestellnummer	Messbereich	Genauigkeit	Messuhr - Genauigkeit	L	a	b	c	d	D	t
1311-200A	0 – 200 mm	± 0,03mm	0,01 mm	288,0 mm	24,0 mm	19,0 mm	16,0 mm	48,0 mm	Ø39,0 mm	6,5 mm

- Messbereich 0 – 200 mm
- Stoßgeschützte Messuhr
- Material Rostfreier Stahl
- Mit Daumenroller
- im Lieferumfang enthalten Herstellerprüfzertifikat, vergleichbar mit DKD Deutschland



NC-Werkzeuge
 Reinhold Kwauka
 Buchrainweg 69
 63069 Offenbach
www.nc-werkzeuge.de
nc-werkzeuge@t-online.de

Tel. 069 84849064
 Fax 069 83833707