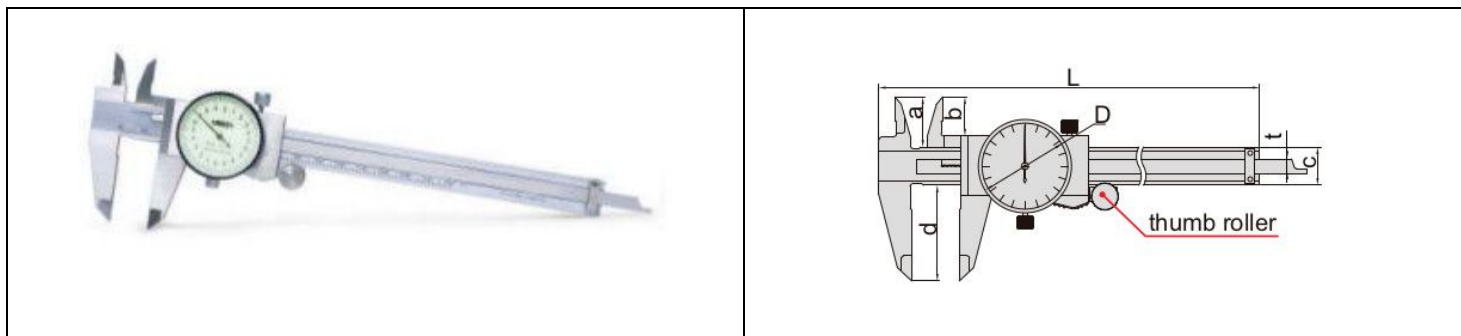


## Produktdatenblatt 1311-150A



Bestellnummer	Messbereich	Genauigkeit	Messuhr - Genauigkeit	L	a	b	c	d	D	t
1311-150A	0 – 150 mm	± 0,03mm	0,01 mm	235,0 mm	21,0 mm	16,5 mm	16,0 mm	40,0 mm	Ø39,0 mm	6,5 mm

- Messbereich 0 – 50 mm
- Stoßgeschützte Messuhr
- Material Rostfreier Stahl
- Mit Daumenroller
- im Lieferumfang enthalten Herstellerprüfzertifikat, vergleichbar mit DKD Deutschland



NC-Werkzeuge  
 Reinhold Kwauka  
 Buchrainweg 69  
 63069 Offenbach  
[www.nc-werkzeuge.de](http://www.nc-werkzeuge.de)  
[nc-werkzeuge@t-online.de](mailto:nc-werkzeuge@t-online.de)

Tel. 069 84849064  
 Fax 069 83833707